

# 真诚 责任 品质 高效

## GUCS10

### 矿用本安型物位传感器

## 使用说明书



**山东中煤电器有限公司**

地址：济南市槐荫区新沙北路20号

电话：0531-885963151

传真：0531-85968590

网址：<http://www.sdzmdq.com>

邮箱：[sdzmdq@sina.com](mailto:sdzmdq@sina.com)



关注有惊喜

**山东中煤电器有限公司**  
SHANDONG ZHONGMEI ELECTRIC CO.,LTD

# 目录

1. 概述 .....	2
1.1 主要用途及使用范围 .....	2
1.2 型号组成及代表意义 .....	2
1.3 使用环境条件 .....	2
2. 结构特征与工作原理 .....	2
2.1 结构 .....	2
2.2 工作原理 .....	3
3. 技术特性 .....	3
3.1 产品执行标准 .....	3
3.2 主要性能 .....	3
3.3 主要参数 .....	3
3.4 尺寸及重量 .....	4
4. 安装、调试 .....	4
4.1 安装条件、技术要求 .....	4
4.2 接线 .....	5
5. 使用、操作 .....	5
6. 故障分析与排除 .....	7
7. 主要电气元件 .....	7
8. 注意事项 .....	8
9. 运输、贮存 .....	8
10. 开箱及检查 .....	8
11. 订货 .....	8

安装使用本产品前，应仔细阅读使用说明书。

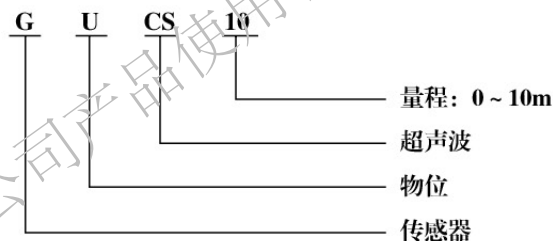
## 矿用本安型物位传感器使用说明书

### 1. 概述

#### 1.1 主要用途及使用范围

GUCS10矿用本安型超声波物位传感器主要用于煤矿井下水位的检测，安装在被测物体上方，输出电流信号(或频率信号)，用于对水位、油位等水平面物体进行实时监测，本产品采用高精度芯片，具有自动功率调整、增益自动控制，温度补偿，有效保证了数据的准确性、稳定性。可用于测试各种液体的高度及固体物料的高度。

#### 1.2 型号组成及代表意义



#### 1.3 使用环境条件

- 环境温度 -10℃ ~ 40℃；
- 海拔高度不超过2000m；
- 空气相对湿度不大于95%（25℃时）；
- 在有瓦斯、煤尘爆炸危险的场所；
- 在无破坏绝缘的腐蚀性气体或蒸汽的场所；
- 在无显著振动和冲击的场所；
- 污染等级为3级；
- 安装类别为Ⅲ类。

### 2. 结构特征与工作原理

#### 2.1 结构

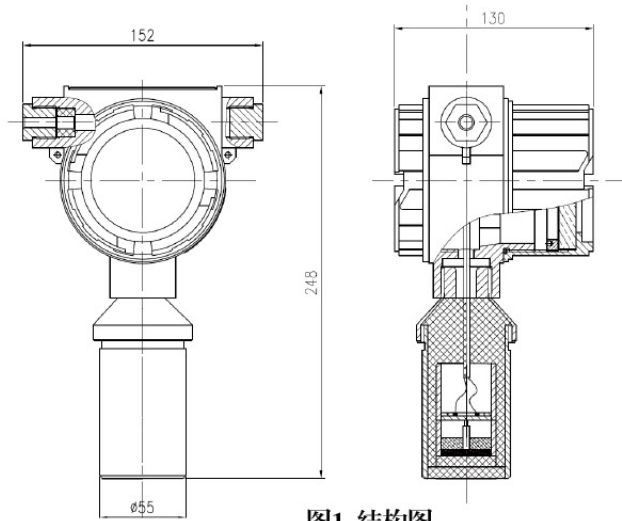


图1 结构图

## 2.2 工作原理

由换能器（探头）发出高频超声波脉冲遇到被测介质表面被反射回来，部分反射回波被换能器接收，转换成电信号。超声波脉冲以声波速度传播，从发射到接收到超声波脉冲所需时间间隔与换能器到被测介质表面的距离成正比。根据发射和接收的时间差计算出发射点到被测物的实际距离。

## 3. 技术特性

### 3.1 产品执行标准

本产品执行标准GB3836-2010、Q/ZMD032-2017。

### 3.2 主要性能

- 输入电压：DC18V；
- 工作电流：20mA；
- 输出：4~20mA(其它制式定做)。

### 3.3 主要参数

3.3.1 电压：DC18V；

3.3.2 电流：≤20mA；

3.3.3 盲区：0.3m；

3.3.4 发射角度：<math><12^\circ</math>。

3.3.5 量程：0~10米。

### 3.4 尺寸及重量

3.4.1 尺寸：155mm×130mm×310mm(长×宽×高)。

3.4.2 重量：1.5kg

## 4. 安装、调试

### 4.1 安装条件、技术要求

4.1.1 在安装前，请详细检查产品是否损坏，检查接入电压是否与本说明书一致。

4.1.2 传感器垂直安装于与被测液位的上部。安装必须避开盲区，其发射为扇形角，在扇形区域内，不得有障碍物阻挡超声波的传输（避开巷道壁、水泵吸水管等障碍物）。

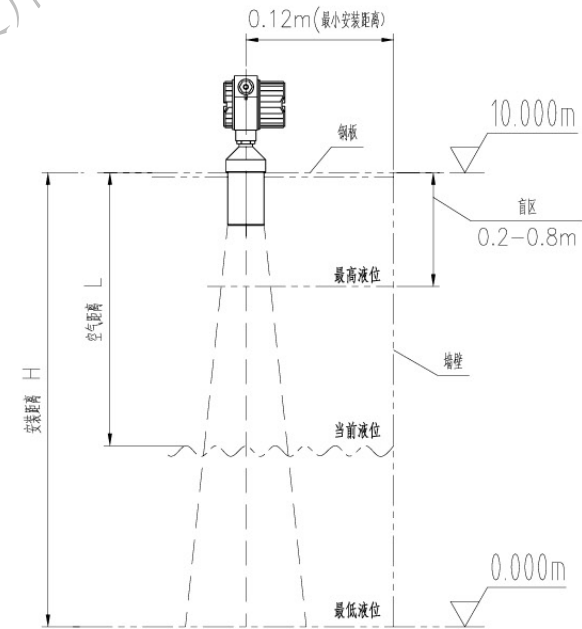


图2 传感器安装图

- 注：1) 严禁液位进入传感器的盲区；
- 2) 尽量避免一个水池或罐体内安装2个超声波传感器；
- 3) 传感器安装在支架上时，应考虑安装牢固，避免振动；
- 4) 传感器监测的反射面不能有泡沫；
- 5) 传感器与被检测平面应垂直安装。

## 4.2 接线

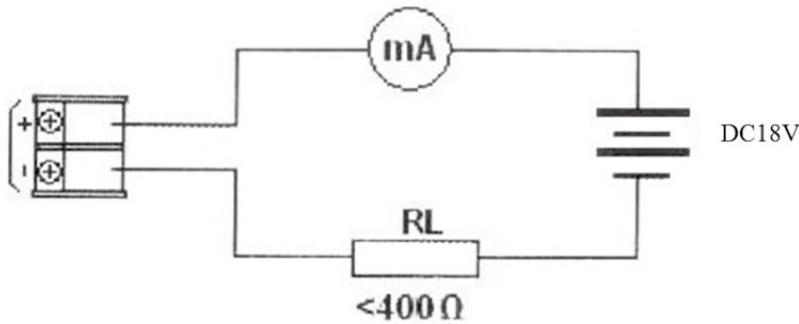
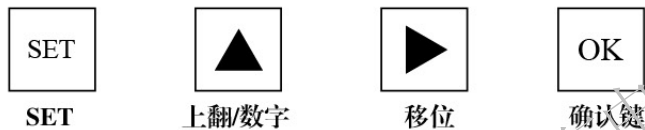


图3 接线图（电流输出，定制模式后附图）

## 5. 使用、操作

传感器的安装位置确定后，连接电源，根据以下方法进行量程设置及其它参数，默认只需要设置P02和IP04菜单。

5.1 按键功能面板上有4个按键，通过这四个按键可对仪表进行调试。调试后液晶屏幕上显示测量值。



**SET键：**菜单键，按SET键【SET】出现密码界面，输入密码进入菜单，设置完成后，按SET键【SET】退出菜单。

**上翻/数字键：**在菜单中作为菜单的上翻键使用，在更改数据时，作为数字键使用。

**移位键：**在更改数据时，该键作为移位用。

**OK键：**选择菜单或者确认选项和数据。

5.2 密码说明：按SET键【SET】，出现密码界面：“0000”，按上翻键【▲】将第一位改为1（即：1000），按确认键【OK】可进入参数设置界面。

### 5.2.1 20mA设置（P02）

在仪表正常工作时按SET键【SET】进入参数设置菜单，按移上翻键【▲】选择P02菜单，设置数字即为20mA对应液位，按确认键【OK】进行设置（默认值为10.00m）。

### 5.2.2 显示模式设置（P03）

共有3种显示模式可选择（默认为02）：

- 00 显示液位值（H）和温度值（F）；
- 01 显示空距值（L）和温度值（F）；
- 02 显示液位值（H）和空距值（L）。

### 5.2.3 安装距离（P04）

P04位传感器安装高度设置，必须是真是有效值，设置好有效安装高度值后，传感器自动校准H和L值（即液位值和空距值），见图2示意。

### 5.2.4 反应速度设置（P05）

设置仪表的反应速度，共4种模式可供选择（默认为：00）：

- 00 最快反应速度；
- 01 较快反应速度；
- 02 中速反应速度；
- 03 慢速反应速度。

仪表反应速度越快，显示数据跳动越大；相反，仪表反应速度越慢，仪表显示数据越稳定。如果液位变化不是很快，不用修改出厂设置。

### 5.2.5 盲区设置（P06）

可以更改盲区以适应复杂工矿，可避开探头附近凸起物对仪表的影响（默认为0.4m）。

## 6. 故障分析与排除

故障现象	原因分析	解决方法	备注
通电无显示	检查供电电源	更换供电电源	
	查看传感器是否损坏	更换传感器	
输出错误	查看量程是否设置正确；测量是否超出允许的量程。	重新进行量程设置；将安装距离保持在量程以内。	
	检查输出设置零点与量程是否正确	重新进行P01标定。	
有输出但数值不对	检查测量是否有盲区；检查是否在扇形角内有障碍物	调整安装高度，减去盲区；更换安装位置。	
	检查各设置参数是否正确	重新设置各参数	

表1 故障排查表

## 7. 主要电气元件

序号	代号	名称	规格型号	单位	数量	备注
1	U1	主芯片	M430F169	支	1	
2	U2	芯片	HEF4011BT	支	1	
3	U4, U5	运放	LM358	支	2	
4	V1, V3	三极管	9012	支	2	
5	V2	三极管	9013	支	1	
6	RF1	电位器	3296, 20K	支	1	
7	U7	芯片	CD4051	支	1	
8	HNQ	超声波换能器	DYA	支	1	
9	XT1	晶振	4MHz	支	1	
10	U3-3	显示模块	JLX12864G LCD	套	1	
11	D1, D3, D4	二极管	1N4148	支	3	

表2 元器件组成表

## 8. 注意事项

8.1 维修时不得改变本安电路和与本安电路有关的元、器件的电器参数、规格和型号。

8.2 本产品不得随意与其它未经联检的设备连接。

## 9. 运输、贮存

9.1 传感器包装木箱摞装层数不得大于三层。

9.2 搬运时避免摔碰和防雨淋。

9.3 必须贮存在干燥的房间内。

9.4 随机技术资料有：产品合格证（1份）、使用说明书（1份）、装箱单（1份）。

## 10. 开箱及检查

10.1 开箱时，请注意轻拿轻放。

10.2 设备取出时，应注意检查在运输过程中，是否有破损的现象，是否完好。

10.3 按照装箱单的内容检查产品及资料是否齐全。

## 11. 订货

11.1 订单上需注明产品名称、型号、数量及交发货日期。

11.2 订单上需注明收发货单位、联系人、通讯地址、托运方式及到站名称。



防爆电气设备  
Electrical Apparatus for Explosive Atmospheres  
**防爆合格证**  
CERTIFICATE OF CONFORMITY

证书编号: CMEC17.4206  
Certificate No.

产品名称 矿用本安型物位传感器  
Name of Product  
产品型号 GUCS10  
Type of Product  
产品规格  $U_i: 18.5V, I_i: 1A, C_i: 0\mu F, L_i: 0mH$   
Specification of Product

防爆标志 Ex ib I Mb  
Marking

经对上述产品图样及技术文件的审查和样品检验, 确认符合下列标准:  
The drawings, technical documents and the samples are verified and certified according to standard(s) for safety as below:

GB3836.1-2010《爆炸性环境 第1部分: 设备 通用要求》  
GB3836.4-2010《爆炸性环境 第4部分: 由本质安全型“i”保护的的设备》

说明事项 关联设备: KXJ660矿用隔爆兼本安型可编程控制箱(防  
Remarks 爆合格证编号: CMEC17.0227)。

持证单位 山东中煤电器有限公司

Certificate Holder

发证日期 2017年5月9日

Date of Issue

有效期至 2022年5月8日

Valid Date

批准

Approved By

颁发单位

Issued By

国家安全生产抚顺矿用设备检测检验中心

National Work Safety and Inspection Center for Mining Equipment-Fushun

注: 本证仅对符合送检样品的产品有效, 证书持有者有责任保证产品符合标准规定。

Notes: This certificate is only valid for the products which are in conformity with the samples. This certificate holder has the responsibility to ensure the products complying with the relative standards.

地址: 辽宁省抚顺经济开发区滨河路11号 电话: (024) 56613521 证书查询网址: www.fscmec.com

Address: 11 Binhe Road, Development Zone, Fushun city, Liaoning Province, China Tel: 0086 24 56613521  
Certificate query URL: www.fscmec.com



**矿用产品安全标志证书**

SAFETY CERTIFICATE OF APPROVAL FOR MINING PRODUCTS

安全标志编号: MFB120269  
APPROVAL No.

有效期: 2017.7.19 ~ 2022.7.19  
PERIOD OF VALIDITY

持证人: 山东中煤电器有限公司  
CERTIFICATION HOLDER

注册地址: 山东省济南市新沙北路20号  
ADDRESS

生产单位: 山东中煤电器有限公司  
MANUFACTURER

生产地址: 山东省济南市新沙北路20号  
ADDRESS

产品名称: 矿用本安型物位传感器  
NAME OF PRODUCT

规格型号: GUCS10  
TYPE & MODEL

标准和要求: GB3836-2010 Q/ZMD032-2017  
STANDARDS

适用范围: 严格按煤矿安全有关规定使用。  
APPLICATION RANGE

备注: 配套件信息详见附件  
REMARKS

上述产品经履行矿用产品安全标志合格评定程序, 符合发放要求, 特发此证。本证书的有效性依据持证人是否持续满足安全标志审核发放要求获得保持。

发证部门  
ISSUED BY

2017年7月19日

